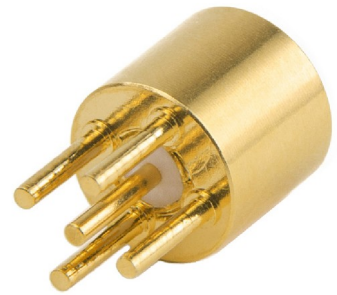
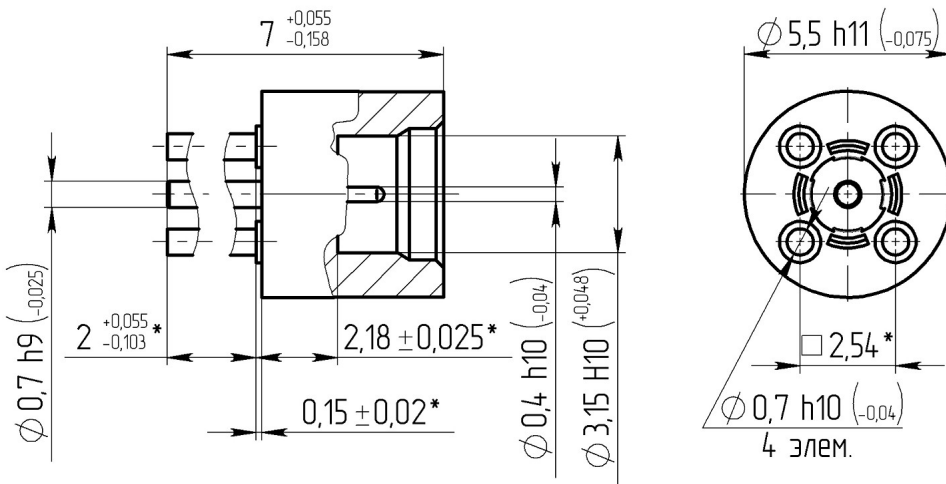


Габаритные и установочные размеры

Внешний вид



*Размеры для справок

2

P654-3CC (Carlisle)

SMP

0,8

1000

0,25(12), 0,35(12-18)

50

335

18

1,25(12), 1,35(12-18)

0,06

0,02



"

"

-50-1040 -02-2 .434511.019

| | |
|-------|--------------------------------------|
| · , , | 5000 |
| , | 65 |
| , % | 10 |
| , % | 30 |
| , | 5000 |
| , | 25 |
| , , | 0,67 · 10 ³ (5 мм рт.ст.) |
| , , | 294480 (2000 . .) |
| , °C | -60 +155 |